

Техническое описание

RP-110M-2300



1. Описание

1.1. Описание

Робот-манипулятор RP-110M-2300 представляет собой промышленный робот. Предназначен для перемещения компонентов или продуктов. Ось A4 вертикальна при любой допустимой ориентации робота. Конструктивные элементы робота выполнены из легкого алюминиевого литья.

Быстрый, компактный робот. Обладает широкими возможностями. Пригоден для решения широкого круга производственных задач. Использование разрешено только при указанных условиях окружающей среды.

Робот обладает жесткой конструкцией. При этом благодаря оптимизированным алгоритмам позволяет перемещать груз быстро и плавно по всему рабочему диапазону.

Высокая жесткость конструкции, применение необслуживаемых редукторов и модульных кабельных систем обеспечивают высокий уровень надежности и длительные интервалы между проведением планового обслуживания.

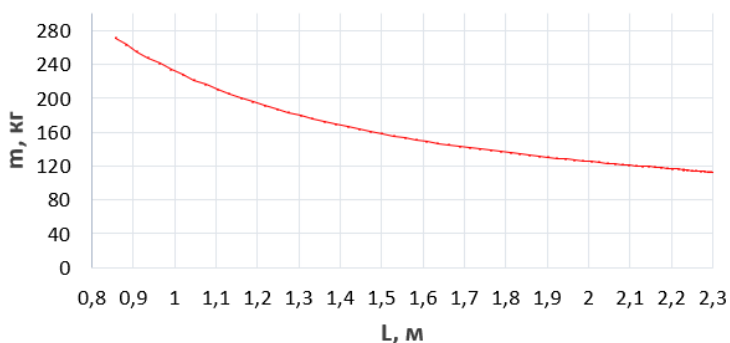
Привод оптимизирован для обеспечения максимального крутящего момента при минимальном энергопотреблении.

Обширные коммуникационные возможности позволяют быстро интегрировать робот в производственный цикл.

1.2. Технические характеристики.

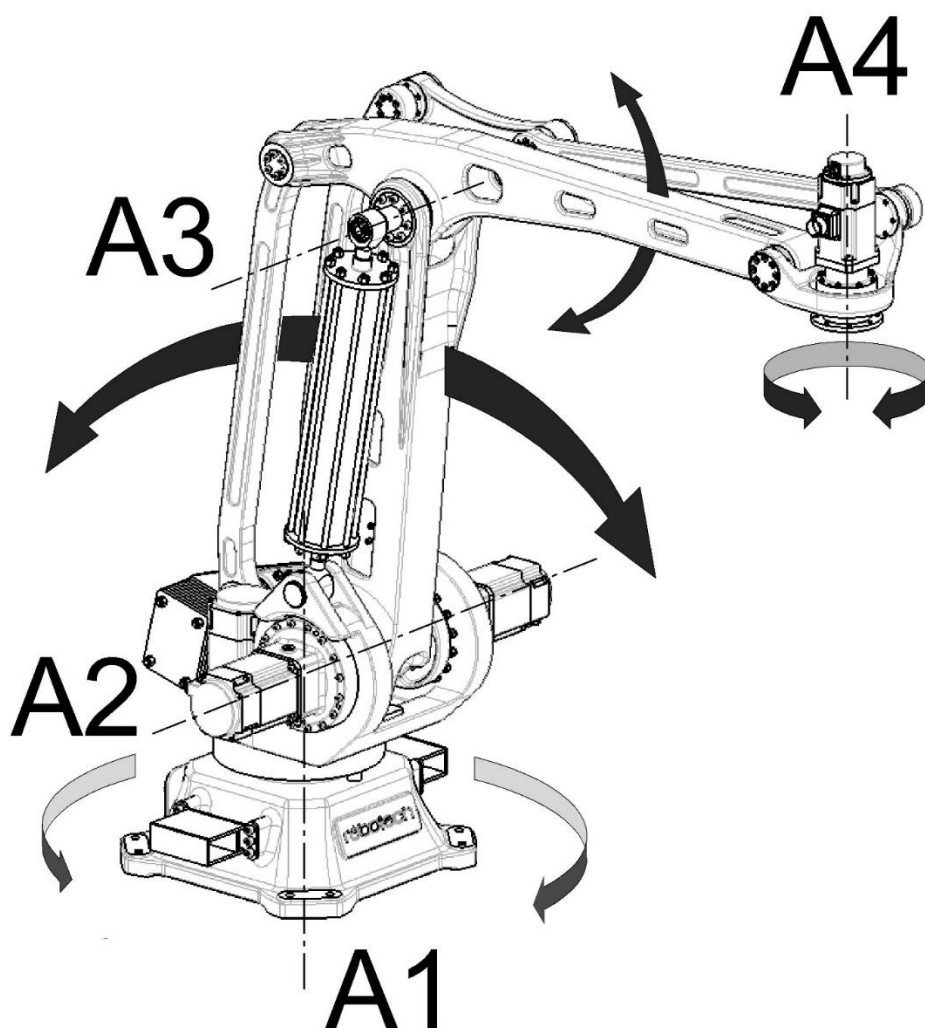
Максимальный вылет, мм	2319
Номинальная полезная нагрузка, кг	110
Повторяемость, мм	± 0,5
Управляемых осей	4
Монтажная позиция	напольная
Вес, кг	400
Температура воздуха во время работы	+10°C ÷ +55°C
Степень защиты	IP 65

Зависимость массы полезной нагрузки от расстояния до оси A1 *



* Информация носит справочный характер. Допустимая нагрузка должна быть проверена для каждого отдельного случая применения.

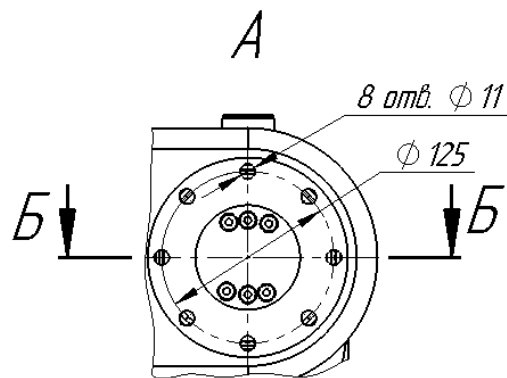
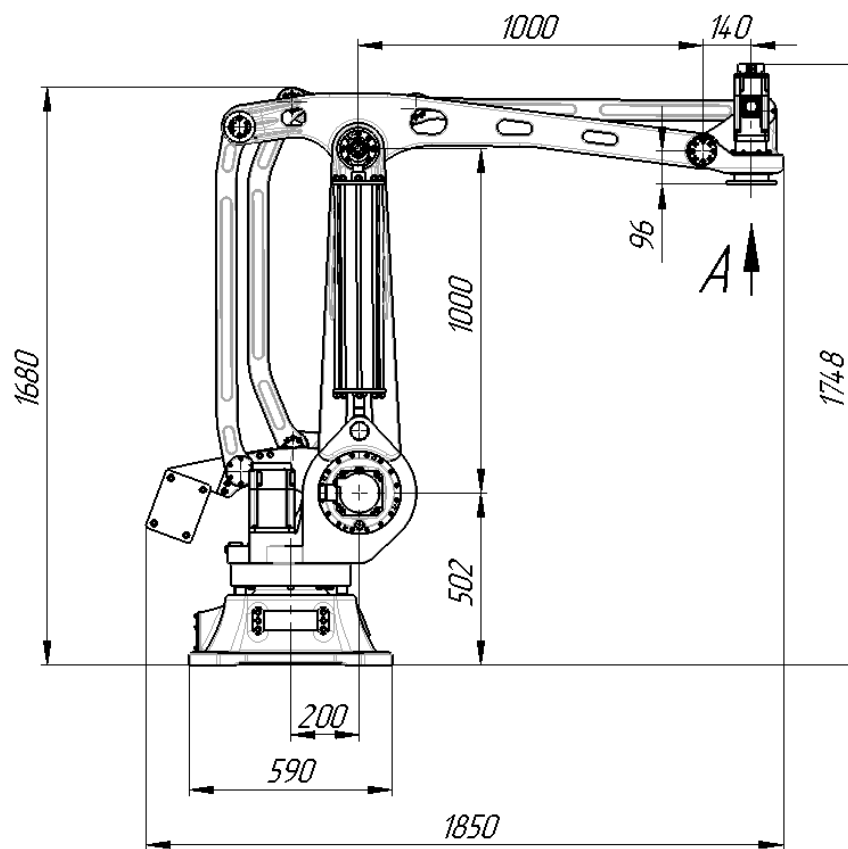
1.3. Оси манипулятора



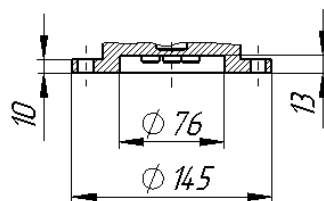
	A1	A2	A3	A4
Диапазон перемещений	+165° / -165°	-120° / 0°	-20° / +92°	+360° / -360°
Скорость номинальной полезной нагрузкой ^c	100 °/с	100 °/с	100 °/с	300 °/с

1.4. Размеры

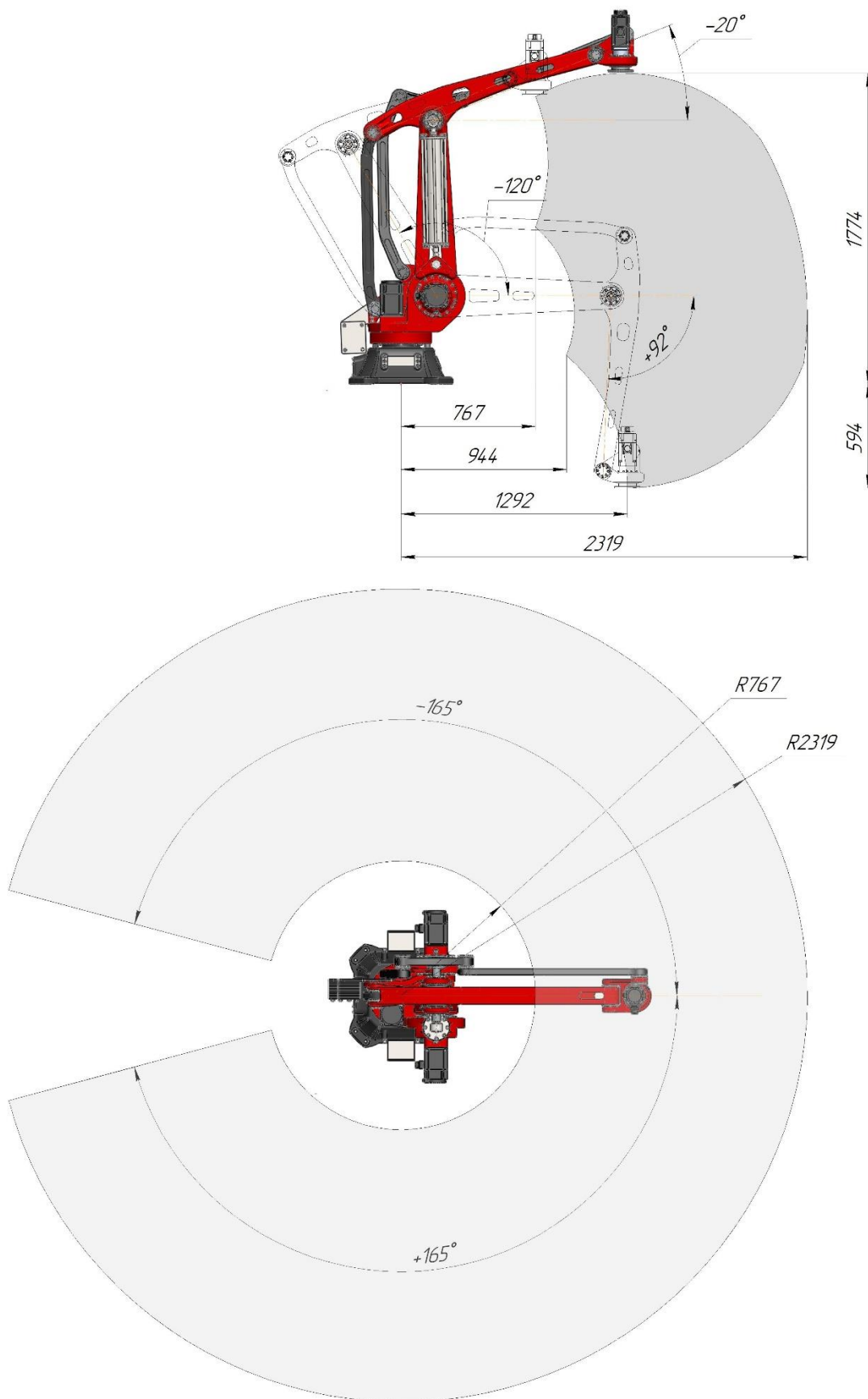
1.4.1. Размеры робота



Б-Б (1:5)



1.4.2. Размеры рабочего пространства



2. Установка

2.1. Общая информация

RP-110M-2300 предназначен для напольной установки. Максимальный вес, который может быть установлен на фланце (включая вес инструмента и вес полезной нагрузки), не должен превышать 110 кг.

Рабочий диапазон осей A1, A2, A3 ограничен упорами. Дополнительно рабочий диапазон может быть ограничен концевыми выключателями. На всех осях могут использоваться электронные позиционные датчики.

2.2. Эксплуатационные требования

Степень защиты IP 65

Робот не должен находиться или эксплуатироваться во взрывоопасной среде.

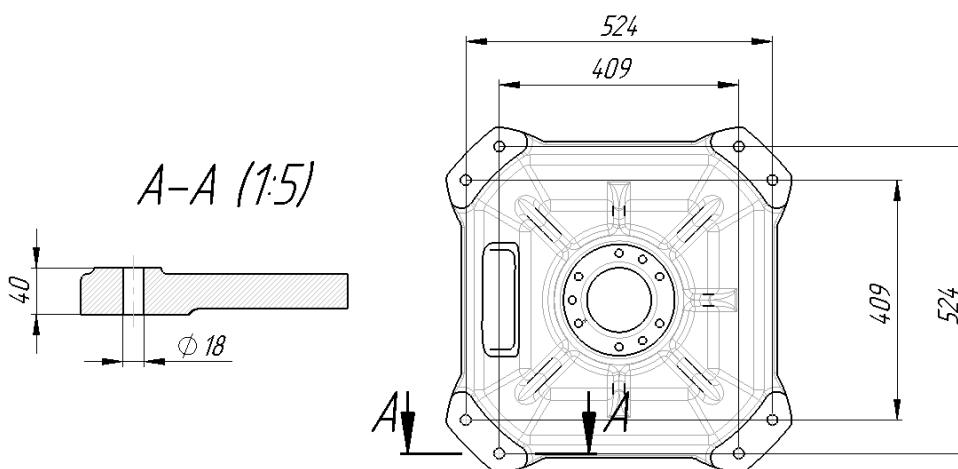
Температура окружающей среды

Описание	Температура
Во время работы манипулятора	+5°C +45°C
Во время хранения и транспортировки	-25°C +55°C
На короткий период (не превышающий 24 часа)	не более 70°C

При низкой температуре окружающей среды $<10^{\circ}\text{C}$, как и на любой другой машине, рекомендуется запускать робот после периода прогрева. В противном случае существует риск того, что робот остановится или начнет работать с более низкой производительностью из-за зависящей от температуры вязкости масла и смазки.

2.3. Монтаж

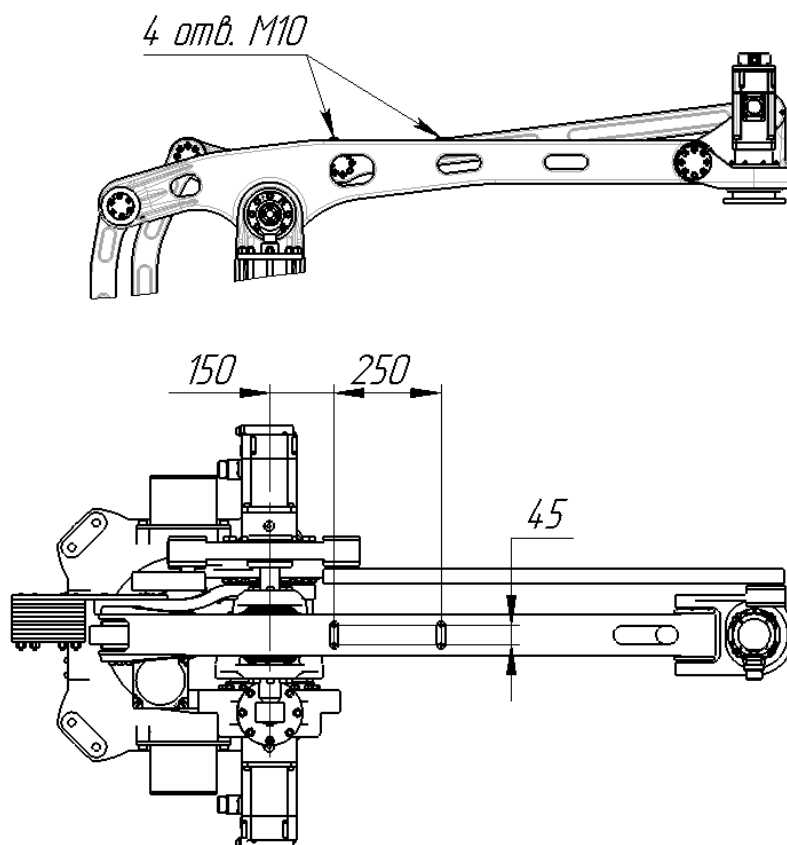
2.3.1. Крепежные отверстия основания робота



Вид снизу основания

2.4. Технологическое оборудование

Робот снабжен резьбовыми отверстиями на верхнем рычаге для установки дополнительного оборудования. При установке дополнительных нагрузок соблюдайте максимально допустимую общую нагрузку. Размеры и расположение вариантов установки можно увидеть на схеме. Все остальные резьбы и отверстия на роботе не подходят для крепления дополнительных нагрузок.

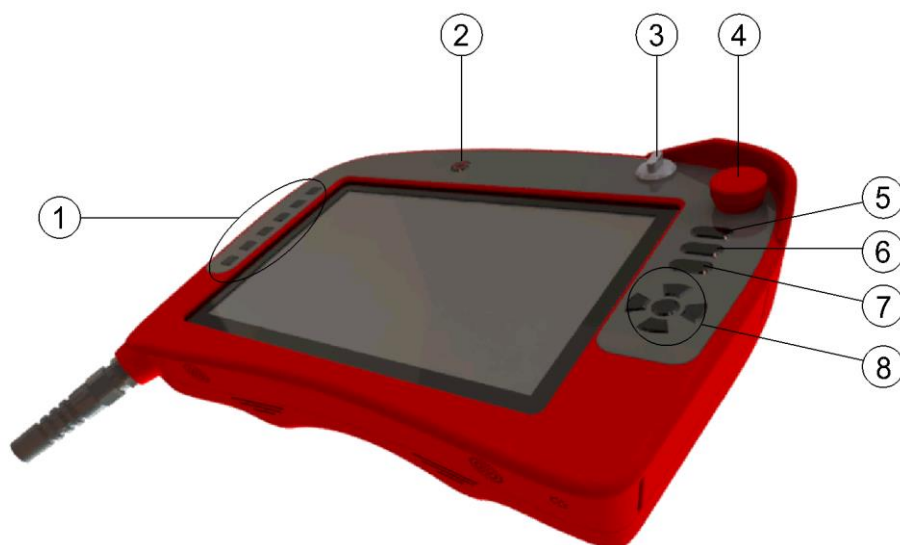


3. Обслуживание

Робот требует минимального обслуживания во время работы. Он был разработан, чтобы сделать его максимально простым в обслуживании:

- Используются необслуживаемые двигатели переменного тока.
- Используется редукторное масло общепромышленного назначения
- Кабели рассчитаны на длительный срок эксплуатации, и в маловероятном случае отказа их модульная конструкция позволяет легко их менять.

4. Пульт управления



Номер	Описание
1	Кнопки выбора осей
2	Кнопка отключения пульта
3	Ключ выбора режима работы
4	Кнопка аварийного останова
5	Кнопка Старт. Используется для запуска программы
6	Кнопка Стоп. Используется для останова работающей программы
7	Кнопка главного меню
8	Кнопки управления роботом вручную

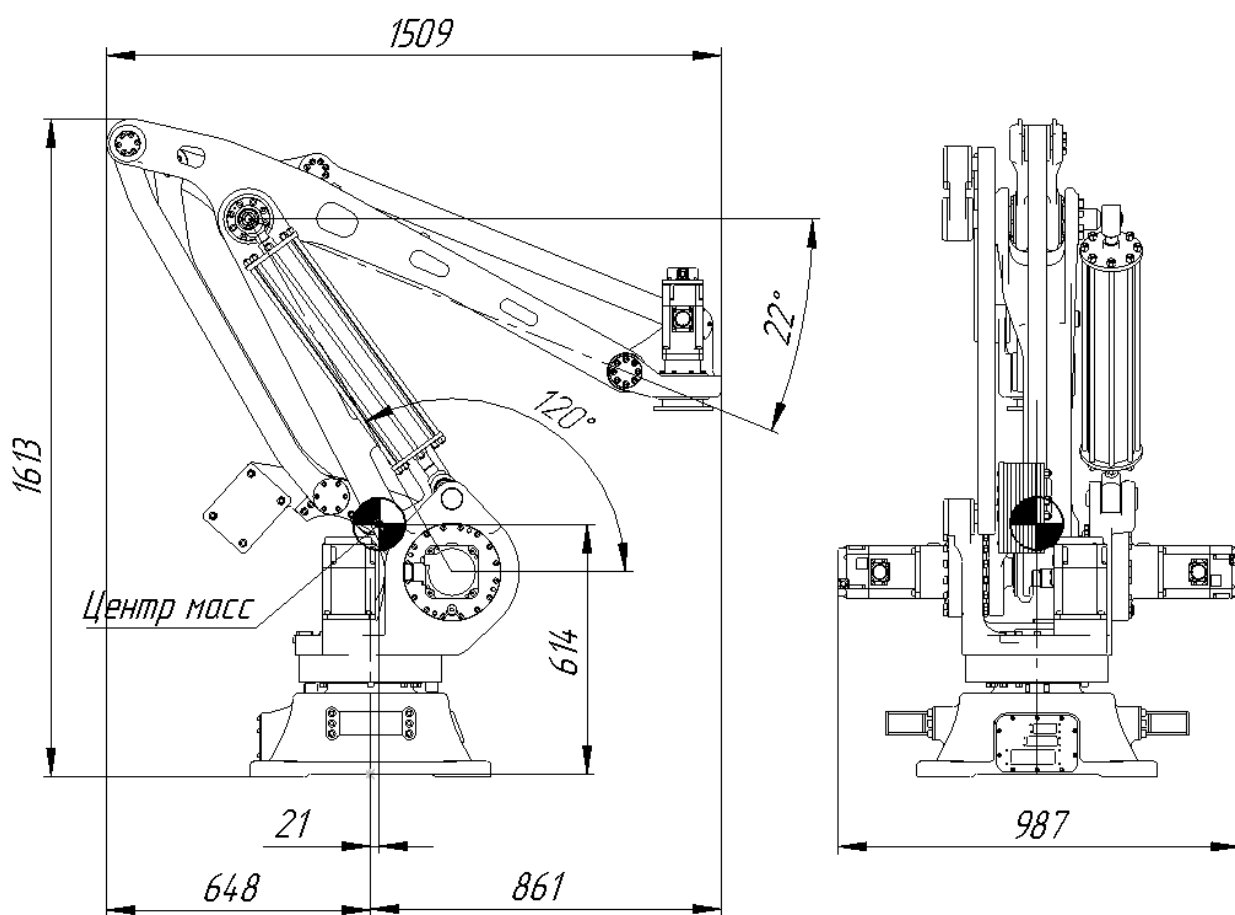
Легкий и эргономичный пульт управления с интуитивно понятным интерфейсом, на котором реализуется простой и понятный алгоритм программирования робота, как для операторов, так и для опытных наладчиков.

- Простота использования и настройки
- Большой объем информации
- Наглядные инструкции, интерфейсы, экранные изображения.

5. Транспортировка

Перед транспортировкой робота всегда перемещайте его в транспортное положение. Робот находится в транспортном положении, когда оси находятся в следующих положениях:

Ось	A1	A2	A3	A4
Транспортное положение	0°	-120°	+22°	0°



Транспортное положение

Транспортные размеры для робота. Положение центра тяжести и веса варьируется в зависимости от конкретной конфигурации и положения осей 2 и 3. Указанные размеры относятся к роботу без оборудования.